

TRANSFORMATORI INGLOBATI

CAST-RESIN TRANSFORMERS

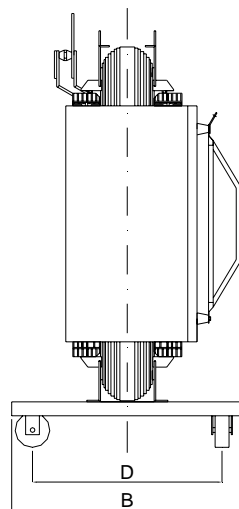
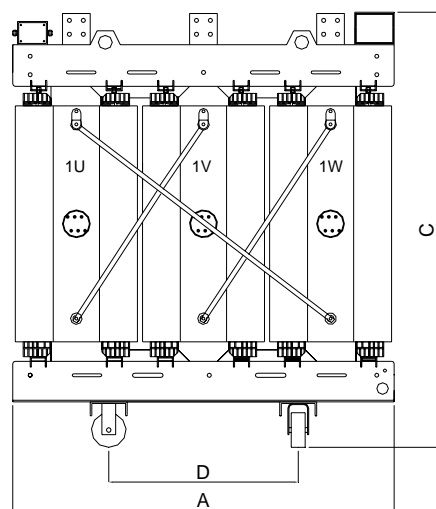


STANDARD NORMS CEI EN 60076

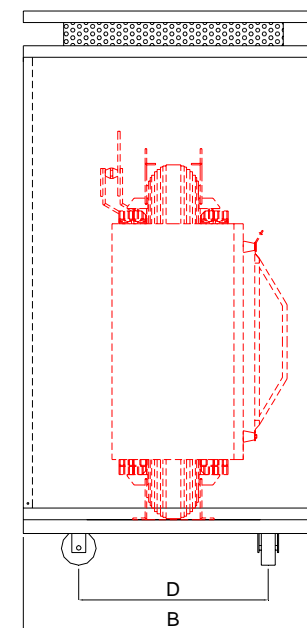
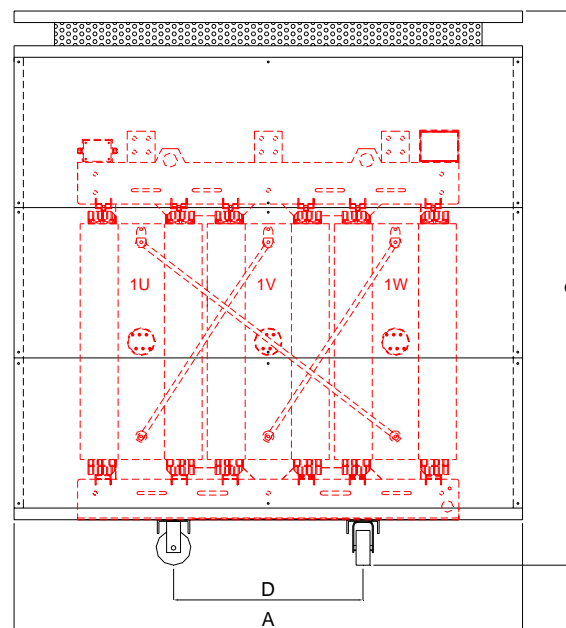
PRODUCTION RANGE FROM 25 UP TO 15000 kVA INSULATION CLASS FROM 12 UP TO 36kV

MF Trasformatori s.r.l

IP00-VERSION WITHOUT HOUSING



VERSION WITH HOUSING



TRASFORMATORI INGLOBATI IN RESINA – SERIE PS CAST-RESIN TRANSFORMERS – SERIES PS

CLASSE DI ISOLAMENTO 17.5kV
TENSIONE PRIMARIA 15kV
TENSIONE PRIMARIA 400V
GRUPPO DI COLLEGAMENTO Dyn11

INSULATION CLASS 17.5kV
PRIMARY VOLTAGE 15kV
SECONDARY VOLTAGE 400V
VECTOR GROUP Dyn11

Potenza Nominale Rated Power	kVA	100	160	200	250	315	400	500	630	800	1000	1250	1600	2000	2500	3150
Interasse ruote-D Wheel distance-D	mm	520					670					820		1000		
Esecuzione IP00 IP00-Version without housing																
Lunghezza – A Length – A	mm	1250					1450					1650		1900		2100
Larghezza – B Width – B	mm	650					800					1000		1200		
Altezza – C Height – C	mm	1150	1200	1230	1300	1420	1410	1510	1610	1730	1930	1960	2180	2250	2300	2350
PESO / WEIGHT	Kg	590	760	900	980	1150	1250	1300	1600	1950	2300	2700	3400	3900	5000	6150
Esecuzione IP31 IP31-Housing Version																
Lunghezza – A Length – A	mm	1750					1950					2200		2500		2700
Larghezza – B Width – B	mm	1000					1200					1300		1400		1400
Altezza – C Height – C	mm	1800					2000					2400		2700		2800
PESO/WEIGHT	Kg	790	960	1100	1180	1350	1510	1660	1910	2210	2620	3020	3720	4260	5360	6550

LE DIMENSIONI RIPORTATE IN TABELLE SONO PURAMENTE INDICATIVE
THE DIMENSIONS INDICATED IN THE LABELS ARE APPROXIMATE

Potenza Power Supply	Perdite a vuoto No-load losses	Perdite a carico W Load Losses W		Tensione di c.c.to Short circuit voltage	Corrente a vuoto No-load current	Corrente di inserzione Inrush current	Costante di tempo Time constant	Potenza acustica L _{WA} Acoustic power L _{WA}	Pressione acustica L _{pA} 1m Acoustic pressure L _{pA} 1m	Rendimento 4/4 carico a cosφ1 Efficiency 100% load cosφ1	Rendimento 3/4 carico a cosφ0,8 Efficiency 100% load cosφ0,8	Rendimento 3/4 carico a cosφ1 Efficiency 75% load cosφ1	Rendimento 3/4 carico a cosφ0,8 Efficiency 75% load cosφ0,8	ΔV pieno carico cosφ1 ΔV full load cosφ1	ΔV pieno carico cosφ0,8 ΔV full load cosφ0,8
kVA	W	75°C	120°C	%	%In	x In	S''	dB(A)	%	%	%	%	%	%	%
100	460	2052	2369	6	2.5	10.5	0.10	61	50	97.49	96.86	97.84	97.31	1.18	4.83
160	630	2760	3174	6	2.3	10.5	0.13	65	54	97.88	97.35	98.18	97.73	1.63	4.72
200	720	3243	3726	6	2.2	10.5	0.15	66	55	98.02	97.52	98.30	97.88	1.60	4.76
250	850	3622	4174	6	2	10.5	0.18	68	57	98.21	97.76	98.46	98.08	1.47	4.63
315	1000	4657	5313	6	1.8	10	0.20	70	59	98.21	97.76	98.47	98.09	1.42	4.58
400	1170	5232	5997	6	1.5	10	0.22	71	60	98.40	98.00	98.63	98.29	1.35	4.54
500	1320	6440	7337	6	1.5	10	0.24	72	60	98.45	98.06	98.69	98.35	1.27	4.50
630	1550	7762	8832	6	1.3	10	0.26	74	61	98.52	98.15	98.75	98.43	1.23	4.47
800	1800	9200	10235	6	1.3	10	0.28	76	62	98.62	98.28	98.83	98.54	1.18	4.42
1000	2150	10580	12017	6	1.2	10	0.30	77	63	98.72	98.40	98.92	98.65	1.11	4.37
1250	2500	12990	14720	6	1.2	10	0.35	79	65	98.76	98.45	98.95	98.69	1.07	4.36
1600	2950	15350	17330	6	1.2	10	0.40	80	65	98.85	98.57	99.03	98.79	1.03	4.33
2000	3700	18900	21102	6	1.1	9.5	0.45	81	66	98.87	98.59	99.06	98.80	1	4.27
2500	4650	22400	25116	6	1.1	9.5	0.50	82	67	98.91	98.65	99.08	98.85	1	4.2
3150	5890	25500	28117	7	1	9.5	0.60	83	67	99.01	98.75	99.14	98.93	1	5.05

TRASFORMATORI INGLOBATI IN RESINA – SERIE PS CAST-RESIN TRANSFORMERS – SERIES PS

CLASSE DI ISOLAMENTO 24kV
TENSIONE PRIMARIA 20kV
TENSIONE PRIMARIA 400V
GRUPPO DI COLLEGAMENTO Dyn11

INSULATION CLASS 24kV
PRIMARY VOLTAGE 20kV
SECONDARY VOLTAGE 400V
VECTOR GROUP Dyn11

Potenza Nominale Rated Power	kVA	100	160	200	250	315	400	500	630	800	1000	1250	1600	2000	2500	3150
Interasse ruote-D Wheel distance- D	mm	520					670				820			1000		
Esecuzione IP00		IP00-Version without housing														
Lunghezza – A Length – A	mm	1250					1450				1650			1900	2000	2150
Larghezza – B Width – B	mm	650					800				1000			1200		
Altezza- C Height - C	mm	1220	1240	1280	1350	1430	1430	1530	1640	1750	1980	1980	2210	2300	2350	2400
PESO / WEIGHT	Kg	650	800	950	1050	1200	1400	1650	1800	2050	2600	2950	3800	4550	5350	6450
Esecuzione IP31		IP31-Housing Version														
Lunghezza – A Length – A	mm	1750					1950				2200			2500		2700
Larghezza – B Width – B	mm	1000					1200				1300			1400		
Altezza- C Height - C	mm	1800					2000				2400			2700		2800
PESO/WEIGHT	Kg	850	1000	1150	1250	1400	1660	1710	2060	2370	2920	3270	4160	4910	5750	6850

LE DIMENSIONI RIPORTATE IN TABELLE SONO PURAMENTE INDICATIVE
THE DIMENSIONS INDICATED IN THE LABELS ARE APPROXIMATE

Potenza Power Supply	Perdite a vuoto No-load losses	Perdite a carico W Load Losses W		Tensione di c.c.to Short circuit voltage	Corrente a vuoto No-load current	Corrente di inserzione Inrush current	Costante di tempo Time constant	Potenza acustica L _{WA} Acoustic power L _{WA}	Pressione acustica L _{pA} 1m Acoustic pressure L _{pA} 1m	Rendimento 4/4 carico a cosφ1	Efficienza 100% load cosφ1	Efficienza 100% load cosφ0,8	Rendimento 3/4 carico a cosφ1	Efficienza 75% load cosφ1	Efficienza 75% load cosφ0,8	ΔV pieno carico cosφ1 ΔV full load cosφ1	ΔV pieno carico cosφ0,8 ΔV full load cosφ0,8
kVA	W	75°C	120°C	%	%In	x In	S''	dB(A)	%	%	%	%	%	%	%	%	
100	480	2150	2472	6	2.5	10.5	0.10	62	50	97.37	96.71	97.76	97.20	1.82	4.85		
160	650	2930	3369	6	2.3	10.5	0.13	65	54	97.76	97.20	98.09	97.61	1.64	4.74		
200	750	3390	3890	6	2.2	10.5	0.15	66	55	97.93	97.41	98.23	97.80	1.62	4.78		
250	800	3790	4370	6	2	10.5	0.18	68	57	98.13	97.66	98.35	98.00	1.49	4.65		
315	1030	4880	5570	6	1.8	10	0.20	70	59	98.15	97.66	98.40	98.01	1.44	4.61		
400	1200	5520	6320	6	1.5	10	0.22	71	60	98.32	97.90	98.50	98.25	1.37	4.56		
500	1400	6840	7730	6	1.5	10	0.24	72	60	98.35	97.94	98.60	98.27	1.31	4.52		
630	1650	7950	9030	6	1.3	10	0.26	73	61	98.47	98.09	98.70	98.38	1.25	4.49		
800	1970	9450	10373	6	1.3	10	0.28	76	62	98.57	98.21	98.80	98.48	1.2	4.45		
1000	2300	11040	12535	6	1.2	10	0.30	77	63	98.66	98.33	98.87	98.58	1.13	4.41		
1250	2650	13340	14720	6	1.2	10	0.35	79	65	98.72	98.40	98.91	98.64	1.09	4.38		
1600	3100	16100	18170	6	1.2	10	0.40	80	65	98.80	98.50	98.99	98.73	1.05	4.35		
2000	4000	19550	21850	6	1.1	9.5	0.45	81	66	98.82	98.53	99.01	98.76	0.99	4.29		
2500	5000	23000	25760	6.5	1	9.5	0.50	82	67	98.88	98.60	99.04	98.80	0.99	4.6		
3150	6300	26450	29095	7	1	9.5	0.60	83	67	98.96	98.70	99.10	98.88	0.99	5.0		

TRASFORMATORI INGLOBATI IN RESINA – SERIE PE CAST-RESIN TRANSFORMERS – SERIES PE (European losses)

CLASSE DI ISOLAMENTO 17.5kV
TENSIONE PRIMARIA 15kV
TENSIONE PRIMARIA 400V
GRUPPO DI COLLEGAMENTO Dyn11

INSULATION CLASS 17.5kV
PRIMARY VOLTAGE 15kV
SECONDARY VOLTAGE 400V
VECTOR GROUP Dyn11

Potenza Nominale Rated Power	kVA	100	160	200	250	315	400	500	630	800	1000	1250	1600	2000	2500	3150
Interasse ruote-D Wheel distance- D	mm	520					670				820			1000		
Esecuzione IP00 IP00-Version without housing																
Lunghezza – A Length – A	mm	1250					1450				1650			1900		2100
Larghezza – B Width – B	mm	650					800				1000			1200		
Altezza – C Height – C	mm	1190	1240	1270	1350	1450	1480	1550	1620	1910	1950	2000	2170	2250	2350	2400
PESO / WEIGHT	Kg	620	790	900	1050	1150	1350	1510	1800	2100	2500	2850	3500	4450	5250	6450
Esecuzione IP31 IP31-Housing Version																
Lunghezza – A Length – A	mm	1750					1950				2200			2500		2700
Larghezza – B Width – B	mm	1000					1200				1300			1400		
Altezza – C Height – C	mm	1800					2000				2400			2700		2800
PESO/WEIGHT	Kg	820	990	1100	1250	1350	1510	1760	2060	2360	2820	3110	3820	4810	5610	6850

LE DIMENSIONI RIPORTATE IN TABELLE SONO PURAMENTE INDICATIVE
THE DIMENSIONS INDICATED IN THE LABELS ARE APPROXIMATE

Potenza Power Supply	Perdite a vuoto No-load losses	Perdite a carico W Load Losses W		Tensione di c.c.to Short circuit voltage	Corrente a vuoto No-load current	Corrente di inserzione Inrush current	Costante di tempo Time constant	Potenza acustica L _{WA} Acoustic power L _{WA}	Pressione acustica L _{pA} 1m Acoustic pressure L _{pA} 1m	Rendimento 4/4 carico a cosφ1 Efficiency 100% load cosφ1	cosφ0,8 Efficiency 100% load cosφ0,8	Rendimento 3/4 carico a cosφ1 Efficiency 75% load cosφ1	Rendimento 3/4 carico a cosφ0,8 Efficiency 75% load cosφ0,8	ΔV pieno carico cosφ1 ΔV full load cosφ1	ΔV pieno carico cosφ0,8 ΔV full load cosφ0,8
kVA	W	75°C	120°C	%	%In	x In	S''	dB(A)	%	%	%	%	%	%	%
100	460	1785	2060	6	2	10.5	0.10	59	48	97.75	97.40	98.15	97.55	1.81	4.83
160	630	2400	2760	6	1.84	10.5	0.13	62	51	98.10	98.00	98.39	97.90	1.63	4.72
200	720	2820	3240	6	1.76	10.5	0.15	63	52	98.23	97.65	98.45	98.03	1.60	4.76
250	850	3150	3630	6	1.6	10.5	0.18	65	54	98.40	97.75	98.57	98.20	1.47	4.63
315	1000	4050	4620	6	1.44	10	0.20	67	56	98.40	97.94	98.65	98.20	1.42	4.58
400	1170	4550	5215	6	1.2	10	0.22	68	57	98.57	98.14	98.74	98.37	1.35	4.54
500	1320	5600	6380	6	1.2	10	0.24	69	57	98.61	98.18	98.81	98.41	1.27	4.50
630	1550	6750	7680	6	1.04	10	0.26	70	58	98.68	98.30	98.88	98.48	1.23	4.47
800	1800	8000	8900	6	1.04	10	0.28	72	59	98.77	98.41	98.94	98.57	1.18	4.42
1000	2150	9200	10450	6	0.96	10	0.30	73	60	98.86	98.52	98.90	98.66	1.11	4.37
1250	2500	11300	12800	6	0.96	10	0.35	75	62	98.90	98.57	99.05	98.70	1.07	4.36
1600	2950	13350	15070	6	0.96	10	0.40	76	62	98.98	98.67	99.11	98.78	1.03	4.33
2000	3700	16500	18350	6	0.88	9.5	0.45	77	63	98.99	98.73	99.18	98.79	1.00	4.27
2500	4650	19500	21840	6	0.88	9.5	0.50	78	64	99.03	98.79	99.18	99.00	1.00	4.20
3150	5890	22200	24450	7	0.8	9.5	0.60	79	64	99.11	98.87	99.22	99.00	1.00	5.05

TRASFORMATORI INGLOBATI IN RESINA – SERIE PE CAST-RESIN TRANSFORMERS – SERIES PE (European losses)

CLASSE DI ISOLAMENTO 24kV
TENSIONE PRIMARIA 20kV
TENSIONE PRIMARIA 400V
GRUPPO DI COLLEGAMENTO Dyn11

INSULATION CLASS 24kV
PRIMARY VOLTAGE 20kV
SECONDARY VOLTAGE 400V
VECTOR GROUP Dyn11

Potenza Nominale Rated Power	kVA	100	160	200	250	315	400	500	630	800	1000	1250	1600	2000	2500	3150	
Interasse ruote-D Wheel distance- D	mm	520					670			820			1000				
Esecuzione IP00		IP00-Version without housing															
Lunghezza – A Length – A	mm	1250					1450			1650			1900	2050	2200		
Larghezza – B Width – B	mm	650					800			1000			1200				
Altezza – C Height – C	mm	1230	1280	1320	1400	1480	1500	1570	1760	1930	1990	2000	2200	2300	2400	2450	
PESO / WEIGHT	Kg	670	830	920	1080	1240	1450	1700	2050	2300	2650	3100	3900	5070	5800	7000	
Esecuzione IP31		IP31-Housing Version															
Lunghezza – A Length – A	mm	1750					1950			2200			2500		2700		
Larghezza – B Width – B	mm	1000					1200			1300			1400				
Altezza – C Height – C	mm	1800					2000			2400			2700		2800		
PESO/WEIGHT	Kg	870	1030	1520	1600	1680	1740	1830	2020	2620	2970	3420	4260	5430	6160	7400	

LE DIMENSIONI RIPORTATE IN TABELLE SONO PURAMENTE INDICATIVE
THE DIMENSIONS INDICATED IN THE LABELS ARE APPROXIMATE

Potenza Power Supply	Perdite a vuoto No-load losses	Perdite a carico W Load Losses W		Tensione di c.c.to Short circuit voltage	Corrente a vuoto No-load current	Corrente di inserzione Inrush current	Costante di tempo Time constant	Potenza acustica L _{WA} Acoustic power L _{WA}	Pressione acustica L _{pA} 1m Acoustic pressure L _{pA} 1m	Efficiency 100% load cosφ1	Efficiency 100% load cosφ0,8	Rendimento 3/4 carico a cosφ1	Efficiency 75% load cosφ1	Efficiency 75% load cosφ0,8	ΔV pieno carico cosφ1 ΔV full load cosφ1	ΔV pieno carico cosφ0,8 ΔV full load cosφ0,8
		75°C	120°C													
kVA	W	75°C	120°C	%	%In	x In	S''	dB(A)	%	%	%	%	%	%	%	%
100	480	1870	2150	6	2	10.5	0.10	59	48	97.87	97.26	98.13	97.62	1.8	4.85	
160	650	2550	2930	6	1.84	10.5	0.13	62	51	98.13	97.60	98.36	97.91	1.64	4.74	
200	750	2950	3390	6	1.76	10.5	0.15	63	52	98.18	97.65	98.42	97.98	1.62	4.78	
250	800	3300	3800	6	1.6	10.5	0.18	65	54	98.33	97.84	98.54	98.14	1.49	4.65	
315	1030	4250	4850	6	1.44	10	0.20	67	56	98.40	97.94	98.62	98.62	1.44	4.61	
400	1200	4800	5500	6	1.2	10	0.22	68	57	98.50	98.07	98.71	98.35	1.37	4.56	
500	1400	5950	6720	6	1.2	10	0.24	69	57	98.60	98.18	98.78	98.44	1.31	4.52	
630	1650	6900	7850	6	1.04	10	0.26	70	58	98.66	98.28	98.85	98.53	1.25	4.49	
800	1970	8200	9020	6	1.04	10	0.28	72	59	98.73	98.37	98.91	98.60	1.20	4.45	
1000	2300	9600	10900	6	0.96	10	0.30	73	60	98.81	98.47	98.98	98.69	1.13	4.41	
1250	2650	11600	12800	6	0.96	10	0.35	75	62	98.88	98.55	99.03	98.77	1.09	4.38	
1600	3100	14000	15800	6	0.96	10	0.40	76	62	98.94	98.63	99.09	98.84	1.05	4.35	
2000	4000	17000	19000	6	0.88	9.5	0.45	77	63	99.01	98.73	99.15	98.91	0.99	4.29	
2500	5000	20000	22400	6.5	0.88	9.5	0.50	78	64	99.01	98.76	99.14	99.93	0.99	4.60	
3150	6300	23000	25300	7	0.8	9.5	0.60	79	64	99.10	98.85	99.19	98.99	0.99	5.00	

TRASFORMATORI INGLOBATI IN RESINA – SERIE PR CAST-RESIN TRANSFORMERS – SERIES PR (reduced losses)

CLASSE DI ISOLAMENTO 17.5kV
TENSIONE PRIMARIA 15kV
TENSIONE PRIMARIA 400V
GRUPPO DI COLLEGAMENTO Dyn11

INSULATION CLASS 17.5kV
PRIMARY VOLTAGE 15kV
SECONDARY VOLTAGE 400V
VECTOR GROUP Dyn11

Potenza Nominale Rated Power	kVA	100	160	200	250	315	400	500	630	800	1000	1250	1600	2000	2500	3150	
Interasse ruote-D Wheel distance- D	mm	520					670			820			1000				
Esecuzione IP00		IP00-Version without housing															
Lunghezza – A Length – A	mm	1250					1450			1650			1900	2050	2150		
Larghezza – B Width – B	mm	650					800			1000			1200				
Altezza – C Height – C	mm	1210	1260	1300	1350	1450	1500	1550	1630	1940	2000	2020	2200	2270	2350	2400	
PESO / WEIGHT	Kg	650	830	950	1070	1210	1400	1590	1890	2200	2600	3000	3740	4960	5700	7060	
Esecuzione IP31		IP31-Housing Version															
Lunghezza – A Length – A	mm	1750					1950			2200			2500		2700		
Larghezza – B Width – B	mm	1000					1200			1300			1400				
Altezza – C Height – C	mm	1800					2000			2400			2700		2800		
PESO/WEIGHT	Kg	850	1030	1150	1270	1410	1660	1850	2150	2520	2920	3320	4100	5320	6060	7420	

LE DIMENSIONI RIPORTATE IN TABELLE SONO PURAMENTE INDICATIVE
THE DIMENSIONS INDICATED IN THE LABELS ARE APPROXIMATE

Potenza Power Supply	Perdite a vuoto No-load losses	Perdite a carico W Load Losses W		Tensione di c.c.to Short circuit voltage	Corrente a vuoto No-load current	Corrente di inserzione Inrush current	Costante di tempo Time constant	Potenza acustica L _{WA} Acoustic power L _{WA}	Pressione acustica L _{PA} 1m Acoustic pressure L _{PA} 1m	Efficienza 100% load cosφ1	Efficienza 100% load cosφ0,8	Efficienza 75% load cosφ1	Efficienza 75% load cosφ0,8	ΔV pieno carico cosφ1	ΔV pieno carico cosφ0,8
kVA	W	75°C	120°C	%	%In	x In	S''	dB(A)	%	%	%	%	%	%	%
100	360	1785	2060	6	1.60	8.5	0.08	51	41	97.85	98.00	98.19	97.61	1.81	4.83
160	480	2400	2760	6	1.52	8.5	0.11	54	44	98.20	98.03	98.42	97.04	1.63	4.72
200	560	2820	3240	6	1.44	8.5	0.13	56	45	98.31	97.62	98.64	98.21	1.60	4.76
250	645	3150	3630	6	1.28	8.5	0.15	57	46	98.48	97.82	98.65	98.27	1.47	4.63
315	780	4050	4620	6	1.12	8	0.18	58	47	98.48	98.01	98.74	98.40	1.42	4.58
400	910	4550	5215	6	0.96	8	0.20	60	48	98.63	98.20	98.80	98.43	1.35	4.54
500	1060	5600	6380	6	0.96	8	0.21	61	49	98.67	98.25	98.87	98.48	1.29	4.50
630	1210	6750	7680	6	0.88	8	0.22	62	50	98.73	98.43	98.96	98.68	1.18	4.47
800	1300	8000	8900	6	0.88	8	0.25	64	51	98.83	98.57	98.95	98.75	1.11	4.42
1000	1655	9200	10450	6	0.80	8	0.27	65	52	98.91	98.59	98.97	98.78	1.07	4.39
1250	1860	11300	12800	6	0.80	8	0.30	66	53	98.94	98.60	99.08	98.80	1.03	4.36
1600	2300	13350	15070	6	0.72	8	0.35	68	54	99.02	98.75	99.18	98.85	1.02	4.33
2000	2800	16500	18350	6	0.72	7.5	0.40	70	56	99.03	98.82	99.11	98.94	1.00	4.27
2500	3550	19500	21840	6	0.64	7.5	0.45	71	57	99.07	98.85	99.30	98.96	1.00	4.20
3150	4550	22200	24450	7	0.64	7.5	0.50	76	61	99.15	98.90	99.30	99.10	1.00	5.05

TRASFORMATORI INGLOBATI IN RESINA – SERIE PR CAST-RESIN TRANSFORMERS – SERIES PR (reduced losses)

CLASSE DI ISOLAMENTO 24kV
TENSIONE PRIMARIA 20kV
TENSIONE PRIMARIA 400V
GRUPPO DI COLLEGAMENTO Dyn11

INSULATION CLASS 24kV
PRIMARY VOLTAGE 20kV
SECONDARY VOLTAGE 400V
VECTOR GROUP Dyn11

Potenza Nominale Rated Power	kVA	100	160	200	250	315	400	500	630	800	1000	1250	1600	2000	2500	3150	
Interasse ruote-D Wheel distance- D	mm	520					670			820			1000				
Esecuzione IP00		IP00-Version without housing															
Lunghezza – A Length – A	mm	1250					1450			1650			1900	2100	2200		
Larghezza – B Width – B	mm	650					800			1000			1200				
Altezza – C Height – C	mm	1250	1310	1350	1400	1480	1550	1590	1760	1870	2000	2050	2200	2300	2400	2450	
PESO / WEIGHT	Kg	700	870	960	1130	1300	1520	1780	2000	2400	2800	3400	4100	5300	6100	7400	
Esecuzione IP31		IP31-Housing Version															
Lunghezza – A Length – A	mm	1750					1950			2200			2500		2700		
Larghezza – B Width – B	mm	1000					1200			1300			1400				
Altezza – C Height – C	mm	1800					2000			2400			2700		2800		
PESO/WEIGHT	Kg	900	1070	1160	1330	1500	1780	2040	2260	2720	3120	3720	4460	5660	6460	7800	

LE DIMENSIONI RIPORTATE IN TABELLE SONO PURAMENTE INDICATIVE
THE DIMENSIONS INDICATED IN THE LABELS ARE APPROXIMATE

Potenza Power Supply	Perdite a vuoto No-load losses	Perdite a carico W Load Losses W		Tensione di c.c.to Short circuit voltage	Corrente a vuoto No-load current	Corrente di inserzione Inrush current	Costante di tempo Time constant	Potenza acustica L _{WA} Acoustic power L _{WA}	Pressione acustica L _{pA} 1m Acoustic pressure L _{pA} 1m	Rendimento 3/4 carico a cosφ1	Efficiency 100% load cosφ1	Efficiency 100% load cosφ0,8	Rendimento 3/4 carico a cosφ1	Efficiency 75% load cosφ1	Efficiency 75% load cosφ0,8	ΔV pieno carico cosφ1 ΔV full load cosφ1	ΔV pieno carico cosφ0,8 ΔV full load cosφ0,8
		75°C	120°C														
100	380	1870	2150	6	1.60	8.5	0.08	51	41	97.05	97.40	98.15	97.55	1.82	4.85		
160	500	2550	2930	6	1.52	8.5	0.11	54	44	98.09	98.00	98.39	97.90	1.64	4.74		
200	585	2950	3390	6	1.44	8.5	0.13	56	45	98.23	97.65	98.45	98.03	1.62	4.78		
250	670	3300	3800	6	1.28	8.5	0.15	57	46	98.40	97.75	98.57	98.20	1.49	4.65		
315	800	4250	4850	6	1.12	8	0.18	58	47	98.40	97.94	98.65	98.20	1.44	4.61		
400	940	4800	5500	6	0.96	8	0.20	60	48	98.57	98.14	98.74	98.37	1.37	4.56		
500	1100	5950	6720	6	0.96	8	0.21	61	49	98.61	98.18	98.81	98.41	1.31	4.52		
630	1270	6900	7850	6	0.88	8	0.22	62	50	98.68	98.30	98.88	98.48	1.25	4.49		
800	1380	8200	9020	6	0.88	8	0.25	64	51	98.77	98.41	98.94	98.57	1.20	4.45		
1000	1750	9600	10900	6	0.80	8	0.27	65	52	98.86	98.52	98.90	98.66	1.13	4.41		
1250	1960	11600	12800	6	0.80	8	0.30	66	53	98.90	98.57	99.05	98.70	1.09	4.38		
1600	2400	14000	15800	6	0.72	8	0.35	68	54	98.98	98.67	99.11	98.78	1.05	4.35		
2000	2900	17000	19000	6	0.72	7.5	0.40	70	56	98.99	98.73	99.18	98.79	0.99	4.29		
2500	3800	20000	22400	6.5	0.64	7.5	0.45	71	57	99.03	98.79	99.18	99.00	0.99	4.60		
3150	4800	23000	25300	7	0.64	7.5	0.50	76	61	99.11	98.87	99.18	99.00	0.99	5.00		